

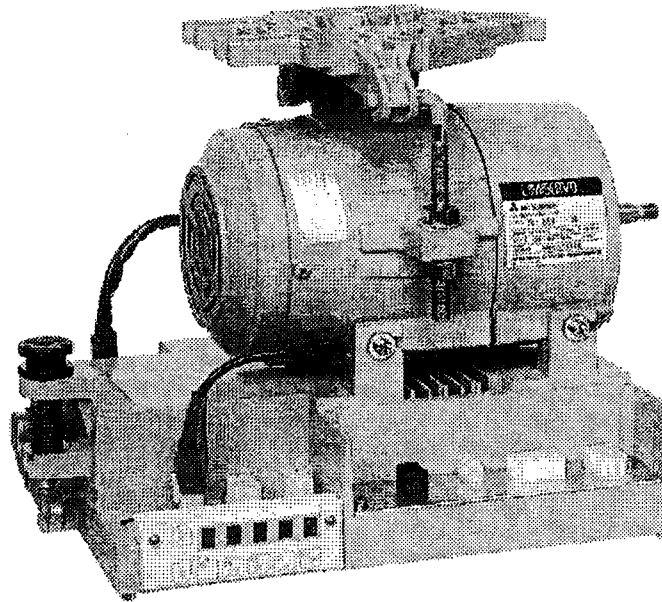
MITSUBISHI

三菱リミサーボ X 部品カタログ

LIMISERVO X Servo Motor Parts List

Model **XL-□□□-□□□**

XC-F□□□□□-□□-□□

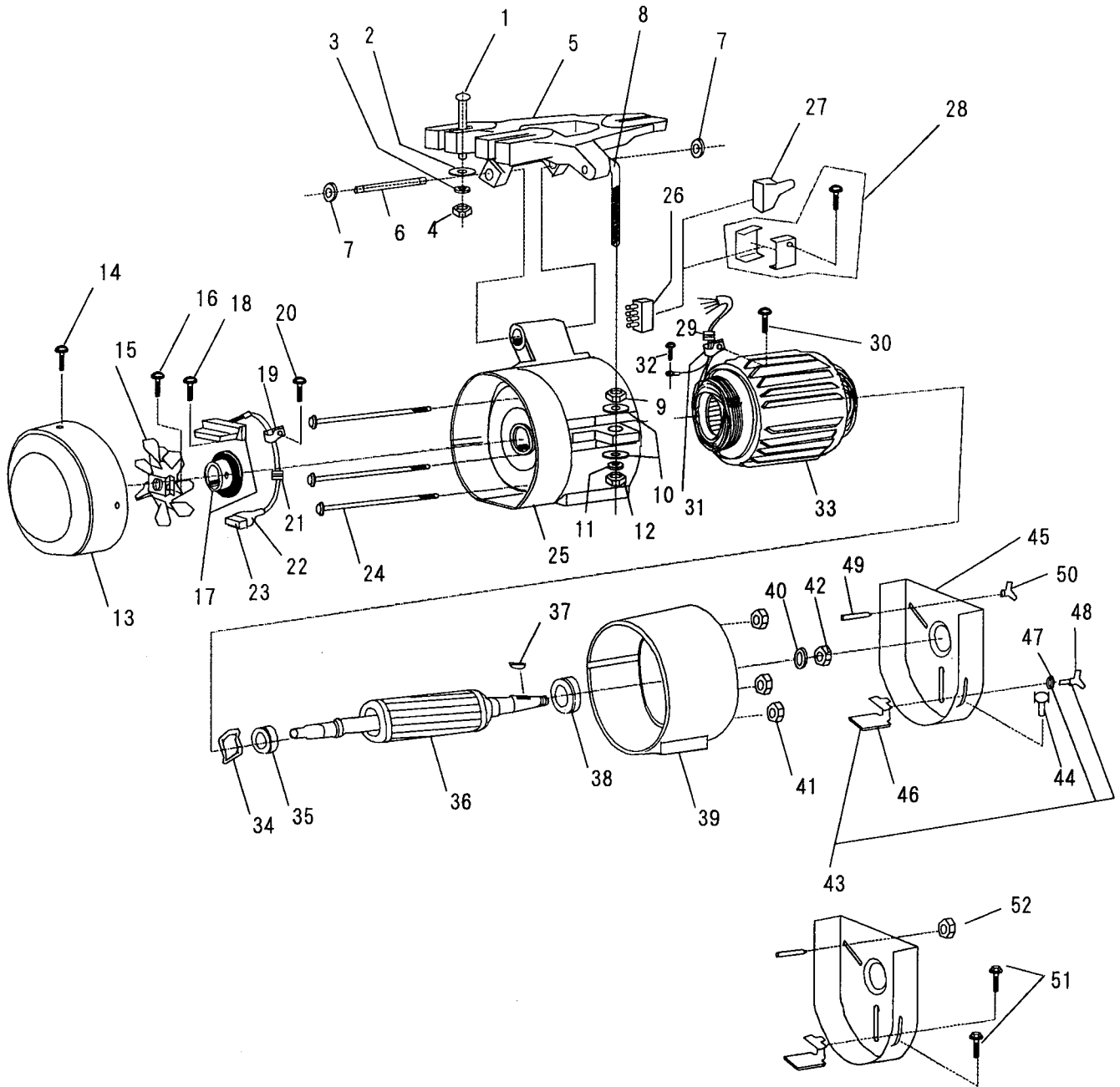


From the library of: Diamond Needle Corp

目次	INDEX	Page
A モーター部分	Motor.....	1
B 制御盤部分	Control box.....	3
C プリント基板上の主要部品(200~240V用)	Main parts on circuit board (For 200-240V)	5
D プリント基板上の主要部品(100~120V用)	Main parts on circuit board (For 100-120V)	7
E プリント基板上の主要部品(200~240V(CE)用)	Main parts on circuit board (For 200-240V(CE)) ...	9
F プリント基板上の主要部品(表示基板用)	Main parts on circuit board (For display board) ...	9
M 付属品とオプションパーツ	Accessory and option parts.....	13
N 索引	Index.....	15

A モータ
MOTOR

XL-□□□-□□□



From the library of: Diamond Needle Corp

A モータ

MOTOR

XL-□□□-□□□

Fig No.	変更 Mod.	部品コード Parts.No.	部品名	Description	使用個数 Amt.Reg.				
					XL-554-10	XL-554-20	XL-554-10Y	XL-554-20Y	XL-554-20Y(CE)
A1		K14M90451403	取付ボルト M8*70	Bolt M8*70	3	3	3	3	3
A2		K14M91490801	特殊座金	Washer	3	3	3	3	3
A3		K14S91321008	ハネ座金	Spring Washer 8	3	3	3	3	3
A4		K14S91001008	ナット M8	Nut M8	3	3	3	3	3
A5		K14M97899142	ベース	Base	1	1	1	1	1
A6		K14M92187501	ベースピン	Base-pin	1	1	1	1	1
A7		K14S92221090	E止メ輪	E-Ring 9	2	2	2	2	2
A8		K14M98501203	調整ボルト	Adjusting Bolt	1	1	1	1	1
A9,A12		K14S91001010	ナット M10	Nut M10	2	2	2	2	2
A10		K14S91304010	特殊座金	Washer	1	1	1	1	1
A11,A40		K14S91321010	ハネ座金 10	Spring Washer 10	1	1	1	1	1
A13		K14M97985401	外扇カバー(制振ゴム付)	Fan Cover (with Rubber)	1	1	1	1	1
A14		K14S90721408	プラスチックネジ M4*8	P-Tap Screw M4*8	3	3	3	3	3
A15		K14M96431584	ファン	Fan	1	1	1	1	1
A16		K14S90741516	FT-付ネジ M5*0.8*16	FT-P-Screw M5*0.8*16	1	1	1	1	1
A17		K14M75946501	エンコーダ	Encoder	1	1	1	1	1
A18		K14S90203410	SW-PW付ネジ M4*0.7*10	P-Screw with SW & PW M4*0.7*10	2	2	2	2	2
A19		K14S94522003	ナイロンクリップ HP-3N	Nylon Clip HP-3N	1	1	1	1	1
A20,A30		K14S90751408	TT-付ネジ M4*0.7*8	TT-P Screw M4*0.7*8	1	1	1	1	1
A21		K14M76523101	保護ワッシュ KR-51	Protective Bushing KR-51	1	1	1	1	1
A22		K14M51510301	キャップ 515103	Cap 515103	1	1	1	1	1
A23		K14M17233901	コネクタ 172339-1	Connector 172339-1	1	1	1	1	1
A24		K14M9Q355001	六角穴付ボルト M6*1.0*140	Bolt M6*1.0*140	3	3	3	3	3
A25		K14M38270145	ブラケット	Bracket	1	1	1	1	1
A26		K14M73493601	コネクタ 60-9090-304-108-005(白)	Connector [60-9090-304-108-005, White]	1	-	1	-	-
A26		K14M73493602	コネクタ 60-9090-304-118-006(茶)	Connector [60-9090-304-118-006, Brown]	-	1	-	1	1
A27		K14M96824404	ビニールキャップ(日本国内)	Vinyl Cap	1	1	-	-	-
A28		K14M94319501	ストレーンリリーフ	Strain relief	-	-	2	2	2
A28		K14S90704308	付ネジ(ストレーンリリーフ取付)	P-Tap Screw (strain relief)	-	-	2	2	2
A29		K14S93501305	保護ワッシュ	Protective Bushing	1	1	1	1	1
A31		K14S94522004	ナイロンクリップ HP-4N	Nylon Clip HP-4N	1	1	1	1	1
A32		K14S90203408	SW-PW付ネジ M4*0.7*8	P-Screw with SW & PW M4*0.7*8	1	1	1	1	1
★ A33		-----	ステータ組立	Stator Assembly	1	1	1	1	1
A34		K14M73920134	プレロードスプリング	Preload Spring	1	1	1	1	1
A35		K14S86202379	シールドボールベアリング #6202	Shield ball Bearing #6202	1	1	1	1	1
A36		K14M09046401	ロータ組立(シャフト、スペーサ付)	Rotor Assembly (with shaft and spacer)	1	1	1	1	1
A37		K14S92531413	半月キー 4*13	Woodruff key 4*13	1	1	1	1	1
A38		K14S86203379	シールドボールベアリング #6203	Shield ball Bearing #6203	1	1	1	1	1
A39		K14M38270044	ブラケット	Bracket	1	1	1	1	1
A41		K14S91001006	ナット M6	Nut M6	3	3	3	3	3
A42		K14M91025401	ナット M10	Nut M10	1	1	1	1	1
A43		K14M09023108	ベルト外れ防止用セット	Belt guide assy	1	1	1	1	1
A44		K14M20000001	化粧ネジ No.2 M4*10	Special Screw No.2 M4*10	2	2	2	2	-
A45		K14M96812506	ボルトカバー	Bolt cover	1	1	1	1	1
A46		K14M98877701	取付板	Bolt guide	1	1	1	1	1
A47		K14M51212010	特殊座金	Washer	1	1	1	1	-
A48		K14S90353410	チョウボルト	Bolt	1	1	1	1	-
A49		K14M98501401	保護棒	Protective Rod	1	1	1	1	1
A50		K14S91068005	チョウナット	Thumb nut	1	1	1	1	-
A51		K14S90363936	SW-PW付ボルト M4*0.7*12	P-Bolt with SW & PW M4*0.7*12	-	-	-	-	3
A52		K14S91001005	ナット M5ネジ	Nut M5	-	-	-	-	1

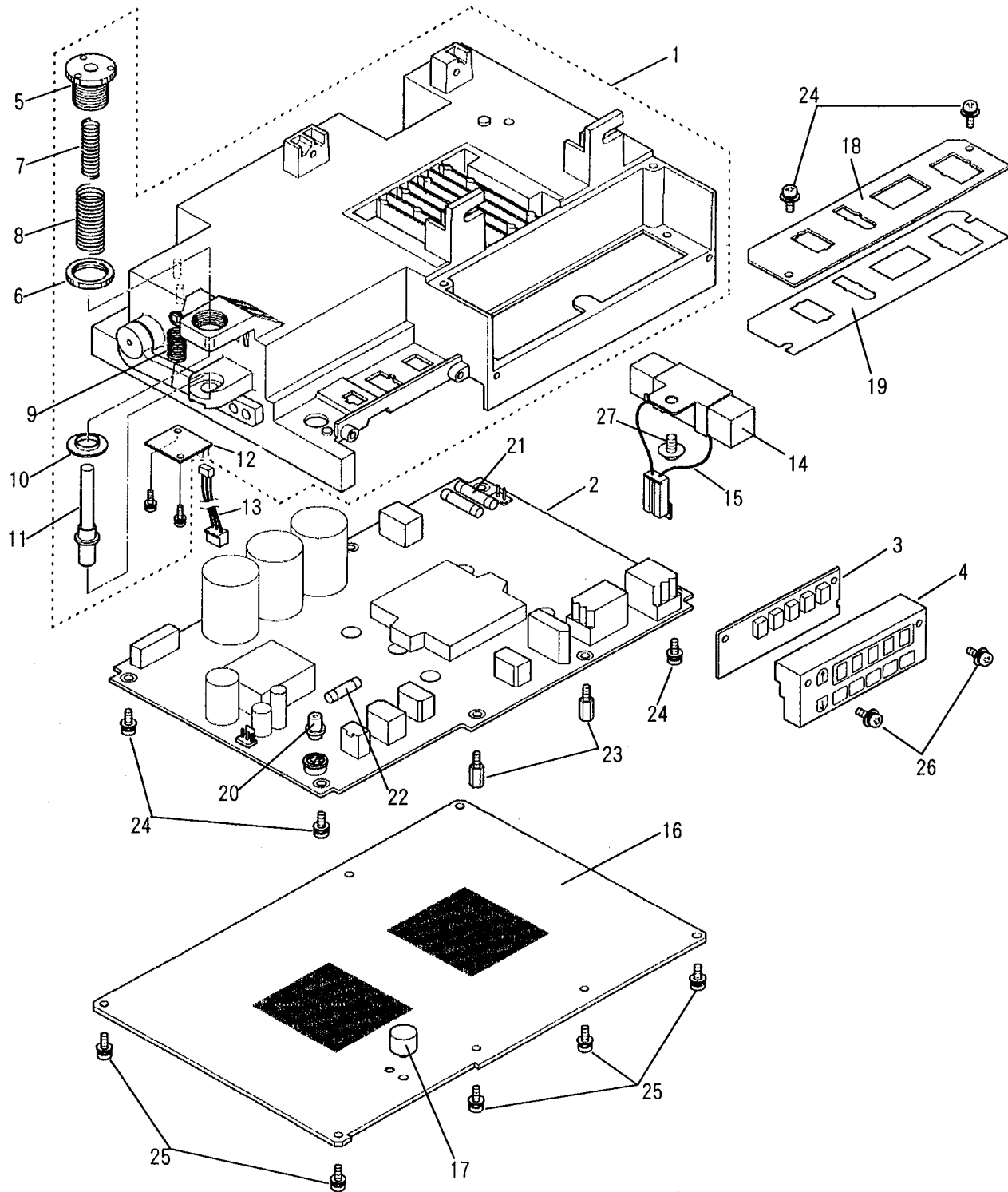
★印部品は使用電圧、モータ形名をお知らせください。
 ★-mark : Please send us the information of motor (model name, voltage).

From the library of: Diamond Needle Corp

B 制御盤部分

CONTROL BOX

XC-F□□□□□-□□-□□



B 制御盤部分

CONTROL BOX

XC-F□□□□□-□□-□□

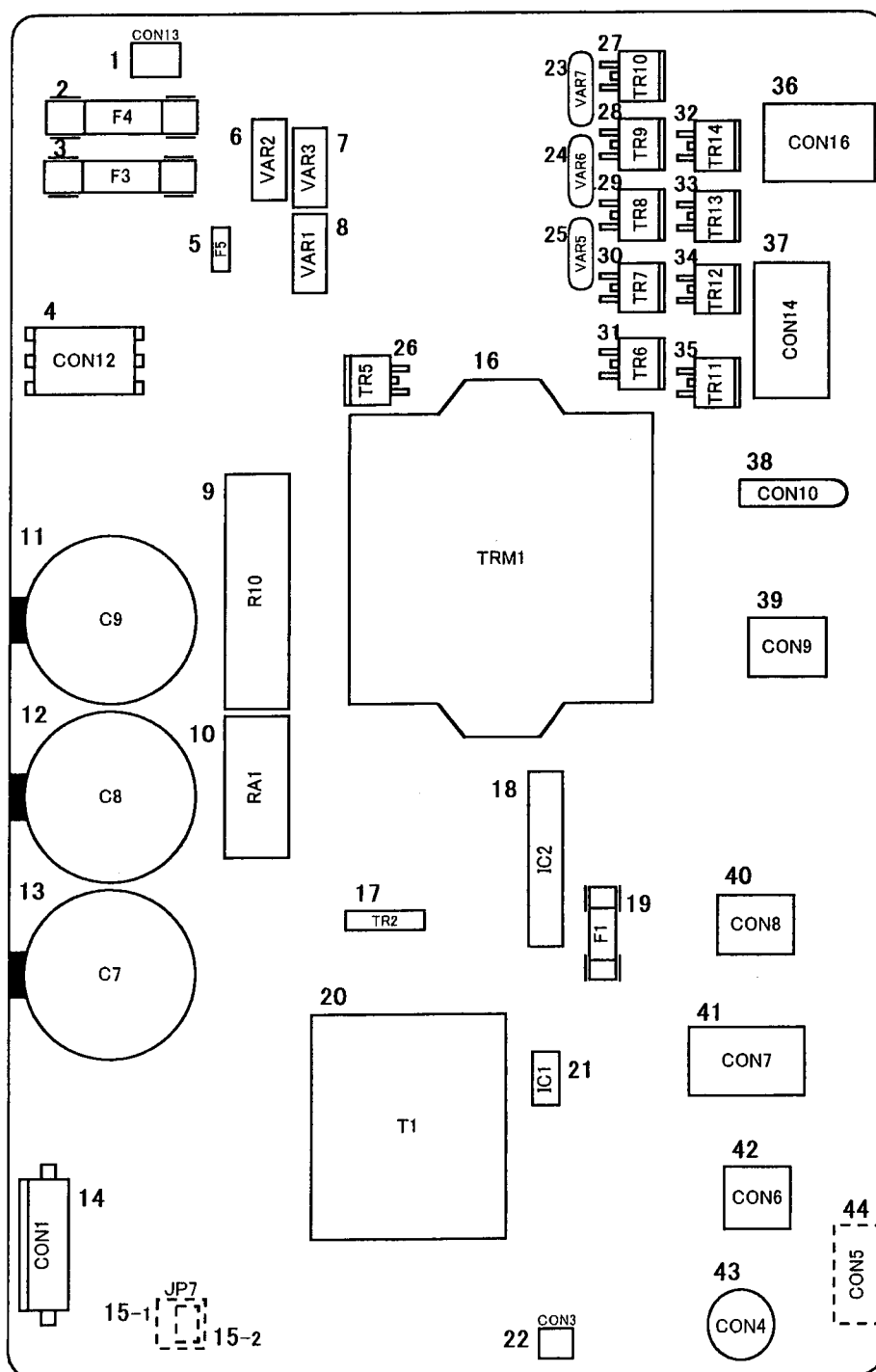
Fig No.	変更 Mod.	部品コード Parts.No.	部品名	Description	使用個数 Amt.Reg.				
					FMF-10-05	FMFY-10-05	FMF-20-05	FMFY-20-05	FMFYCE-20-05
B1		K14M72204101	箱	Box	1	1	1	1	1
B2		K14M72204201	基板組立:[XC-F1-10]	P.C.B assy:[XC-F1-10]	1	-	-	-	-
B2		K14M72204202	基板組立:[XC-F1-10] (Y)	P.C.B assy:[XC-F1-10] (Y)	-	1	-	-	-
B2		K14M72204203	基板組立:[XC-F1-20]	P.C.B assy:[XC-F1-20]	-	-	1	-	-
B2		K14M72204204	基板組立:[XC-F1-20] (Y)	P.C.B assy:[XC-F1-20] (Y)	-	-	-	1	-
B2		K14M72204205	基板組立:[XC-F1-CE]	P.C.B assy:[XC-F1-CE]	-	-	-	-	1
B3		K14M72208111	操作パネル組立	P.C.B assy: [XC-F1-1D]	1	1	1	1	1
B4		K14M72239001	調整ボルト	Adjusting Bolt	1	1	1	1	1
B5		K14M71237001	特殊ナット	Special Nut	1	1	1	1	1
B6		K14M71237101	押シハネ (A)	Coil Spring (A)	1	1	1	1	1
B7		K14M72073101	押シハネ (B)	Coil Spring (B)	1	1	1	1	1
B8		K14M72073102	引キハネ	Coil Spring	1	1	1	1	1
B9		K14M70173004	ハネ受け	Special Washer	1	1	1	1	1
B10		K14M71259101	ピン	Pin	1	1	1	1	1
B11		K14M71263001	基板組立[XC-F1-1C]	P.C.B assy: [XC-F1-1C]	1	1	1	1	1
B12		K14M72226830	接続電線組立	Cord assy.	1	1	1	1	1
B13		K14M030A101K	回生抵抗 (100-120V)	Resistor (100-120V)	1	1	-	-	-
B14		K14M030A221K	回生抵抗 (200-240V)	Resistor (200-240V)	-	-	1	1	1
B15		K14M72226230	接続電線組立	Cord assy.	1	1	1	1	1
B16		K14M72257201	カバー	Cover	1	1	1	1	1
B17		K14M72272001	ゴム	Gum	1	1	1	1	1
B18		K14M72250101	パネル	Panel	1	1	1	1	1
B19		K14M72275301	ガード	Guard	-	-	-	-	1
B20		K14M72230201	キャップ	Cap	-	-	-	-	1
B21		K14S46000040	ヒューズ 20A	Fuse 20A	1	1	2	2	-
B21		K14S46000063	ヒューズ 15A	Fuse 15A	-	-	-	-	2
B22		K14S46000067	ヒューズ 2.5A	Fuse 2.5A	1	1	1	1	1
B23		K14M72269201	サポート	Support	3	3	3	3	3
B24		K14S90203410	SW-PW付Pナベネジ M4*10	P-screw with SW & PW M4*10	8	8	6	6	6
B25		K14S90203408	SW-PW付Pナベネジ M4*8	P-screw with SW & PW M4*8	9	9	9	9	9
B26		K14S90203212	SW-PW付Pナベネジ M3*12	P-screw with SW & PW M3*12	2	2	2	2	2
B27		K14M09046202	T.T-Pナベネジ 4*6	T.T-P screw 4*6	1	1	1	1	1

From the library of: Diamond Needle Corp

C プリント基板上の主要部品 (200~240V用)

MAIN PARTS ON CIRCUIT BOARD (FOR 200-240V)

XC-F1-20



C プリント基板上の主要部品 (200~240V用)

MAIN PARTS ON CIRCUIT BOARD (FOR 200-240V)

XC-F1-20

Fig No.	変更 Mod.	部品コード Parts.No.	部品名	Description	使用個数 Amt.Reg.
C1		K14M95074100	コネクタ [RTB-1.5-2F]	Connector [RTB-1.5-2F]	1
C2,3		K14M46000040	ヒューズ [MF60NR-20A]	Fuse [MF60NR-20A]	2
C4		K14M95000818	コネクタ [00-9090-06-0105-805]	Connector [00-9090-06-0105-805]	1
C5		K14M46000068	ヒューズ [SST 250V 2A]	Fuse [SST 250V 2A]	1
C6-8		K14S18570243	バリスタ [NV470D14]	Varistor [NV470D14]	3
C9		K14M10018500	15W 10Ω [MPS15N100J]	15W 10Ω [MPS15N100J]	1
C10		K14M40000079	リレー [G2R-1A-E-ASI DC12V]	Relay [G2R-1A-E-ASI DC12V]	1
C11-13		K14M11000029	470μ, 450V [LLQ2W471MHLEMG]	470μ, 450V [LLQ2W471MHLEMG]	3
C14		K14M95000950	コネクタ [00-9090-04-5116-805]	Connector [00-9090-04-5116-805]	1
C15-1		K14M95001110	コネクタ [00-8261-0933-10-806]	Connector [00-8261-0933-10-806]	1
C15-2		K14M95015800	コネクタ [00-8261-0653-06-807]	Connector [00-8261-0653-06-807]	1
C16		K14M15600150	トランジスタモジュール [PS11035-1]	Transistor [PS11035-1]	1
C17		K14M15000216	トランジスタ [FS10SM-18A]	Transistor [FS10SM-18A]	1
C18		K14M21K01188	ハイブリットIC [HIC BKO-E3175H02]	Hybrid IC [HIC BKO-E3175H02]	1
C19		K14M46000067	ヒューズ [MF51NN2.5A]	Fuse [MF51NN2.5A]	1
C20		K14M62400162	トランス [BKO-E3172H02]	Transformer [BKO-E3172H02]	1
C21		K14M21000021	IC [NJM7805FA]	IC [NJM7805FA]	1
C22		K14M95064600	コネクタ [00-8263-0312-00-000]	Connector [00-8263-0312-00-000]	1
C23-25		K14M16900002	バリスタ [TNR15G220K]	Varistor [TNR15G220K]	3
C26		K14M15000218	トランジスタ [FS4VS-12-T11]	Transistor [FS4VS-12-T11]	1
C27-29,31-35		K14M15000040	トランジスタ [FS10VSJ-2-T11]	Transistor [FS10VSJ-2-T11]	8
C30		K14M15000202	トランジスタ [2SJ412(TE24L)]	Transistor [2SJ412(TE24L)]	1
C36		K14M72279204	コネクタ [E722C792G04]	Connector [E722C792G04]	1
C37		K14M72279205	コネクタ [E722C792G05]	Connector [E722C792G05]	1
C38		K14M72279201	コネクタ [E722C792G01]	Connector [E722C792G01]	1
C39		K14M72279203	コネクタ [E722C792G03]	Connector [E722C792G03]	1
C40		K14M72279202	コネクタ [E722C792G02]	Connector [E722C792G02]	1
C41		K14M72279206	コネクタ [E722C792G06]	Connector [E722C792G06]	1
C42		K14M72279301	コネクタ [E722D793G01]	Connector [E722D793G01]	1
C43		K14M95000027	コネクタ [TCS7668-01-201]	Connector [TCS7668-01-201]	1
C44		K14M95000826	コネクタ [15PS-JE]	Connector [15PS-JE]	1

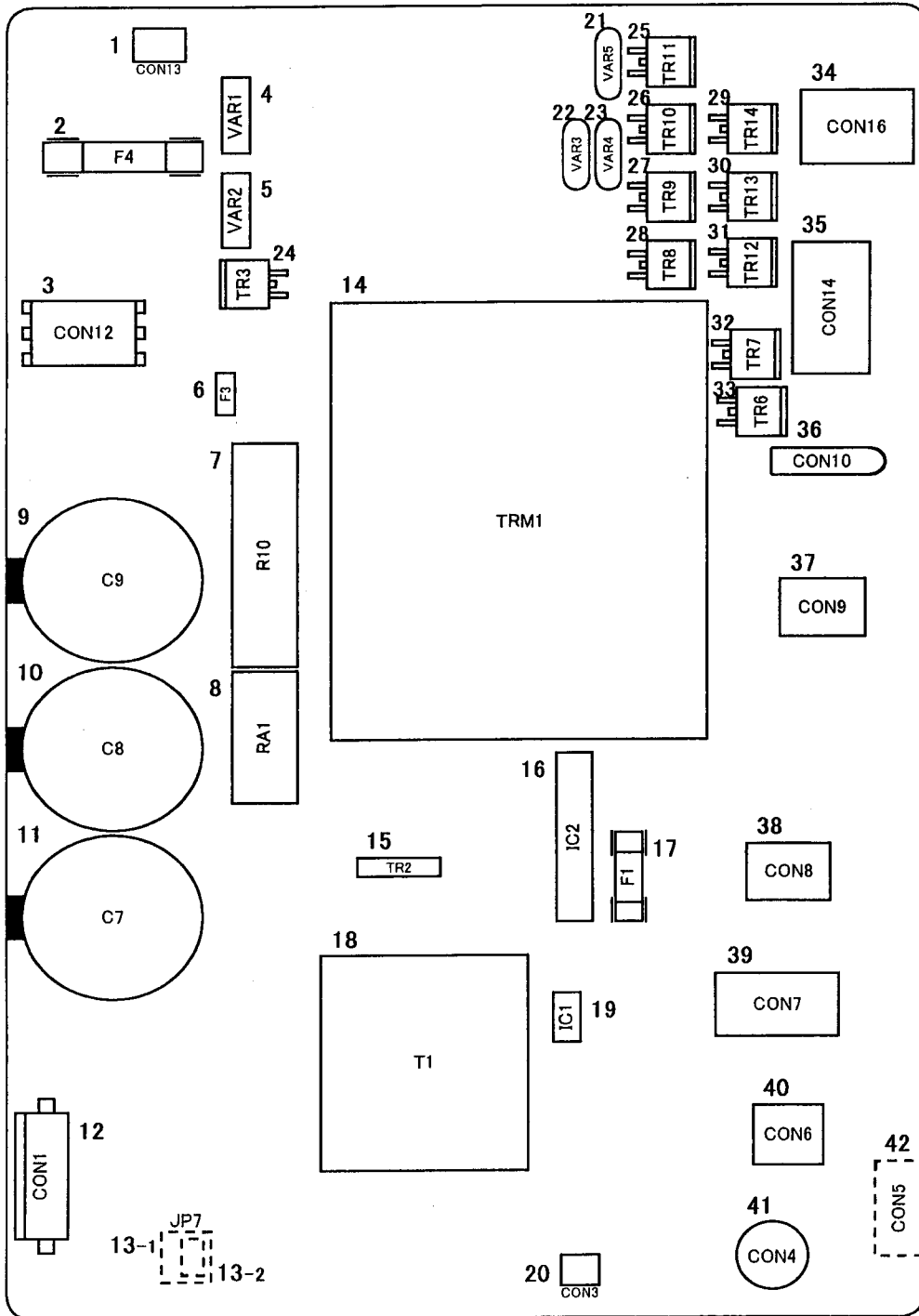
XC-F1-20

From the library of: Diamond Needle Corp

D プリント基板上の主要部品 (100~120V用)

MAIN PARTS ON CIRCUIT BOARD (FOR 100-120V)

XC-F1-10



D プリント基板上の主要部品 (100~120V用)

MAIN PARTS ON CIRCUIT BOARD (FOR 100-120V)

XC-F1-10

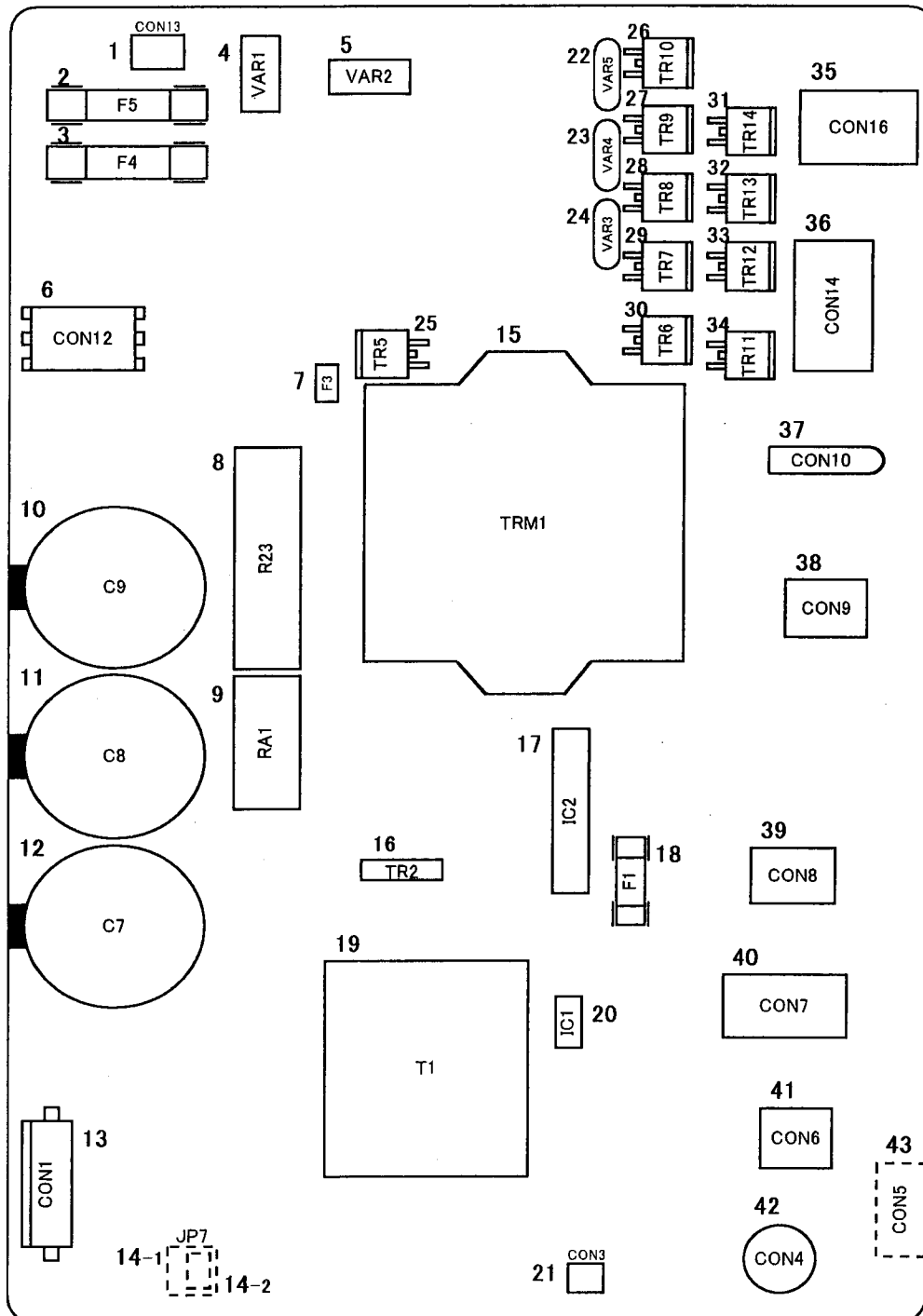
Fig No.	変更 Mod.	部品コード Parts.No.	部品名	Description	使用個数 Amt.Reg.
					XC-F1-10
D1		K14M95074100	コネクタ [RTB-1.5-2F]	Connector [RTB-1.5-2F]	1
D2		K14M46000040	ヒューズ [MF60NR-20A]	Fuse [MF60NR-20A]	1
D3		K14M95000818	コネクタ [00-9090-06-0105-805]	Connector [00-9090-06-0105-805]	1
D4-5		K14M16910900	バリスタ [NV220D14]	Varistor [NV220D14]	2
D6		K14M46000068	ヒューズ [SST 250V 2A]	Fuse [SST 250V 2A]	1
D7		K14M10018600	15W 5.6Ω [MPS15N5R6J]	15W 5.6Ω [MPS15N5R6J]	1
D8		K14M40000079	リレー [G2R-1A-E-ASI DC12V]	Relay [G2R-1A-E-ASI DC12V]	1
D9-11		K14M11000527	1500μ, 250V [LGU2E152MHLC]	1500μ, 250V [LGU2E152MHLC]	3
D12		K14S95043726	コネクタ [00-9090-04-5105-805]	Connector [00-9090-04-5105-805]	1
D13-1		K14M95001110	コネクタ [00-8261-0933-10-806]	Connector [00-8261-0933-10-806]	1
D13-2		K14M95015800	コネクタ [00-8261-0653-06-807]	Connector [00-8261-0653-06-807]	1
D14		K14M15600151	トランジスタモジュール [PS11036-1]	Transistor [PS11036-1]	1
D15		K14M15000241	トランジスタ [FS22SM-10]	Transistor [FS22SM-10]	1
D16		K14M21001188	ハイブリットIC [HIC BKO-E3175H02]	Hybrid IC [HIC BKO-E3175H02]	1
D17		K14M46000067	ヒューズ [MF51NN2.5A]	Fuse [MF51NN2.5A]	1
D18		K14M62400163	トランス [BKO-E3172H01]	Transformer [BKO-E3172H01]	1
D19		K14M21000021	IC [NJM7805FA]	IC [NJM7805FA]	1
D20		K14M95064600	コネクタ [00-8263-0312-00-000]	Connector [00-8263-0312-00-000]	1
D21-23		K14M16900002	バリスタ [TNR15G220K]	Varistor [TNR15G220K]	3
D24		K14M15000218	トランジスタ [FS4VS-12-T11]	Transistor [FS4VS-12-T11]	1
D25-27,29-33		K14M15000040	トランジスタ [FS10VSJ-2-T11]	Transistor [FS10VSJ-2-T11]	8
D28		K14M15000202	トランジスタ [2SJ412(TE24L)]	Transistor [2SJ412(TE24L)]	1
D34		K14M72279204	コネクタ [E722C792G04]	Connector [E722C792G04]	1
D35		K14M72279205	コネクタ [E722C792G05]	Connector [E722C792G05]	1
D36		K14M72279201	コネクタ [E722C792G01]	Connector [E722C792G01]	1
D37		K14M72279203	コネクタ [E722C792G03]	Connector [E722C792G03]	1
D38		K14M72279202	コネクタ [E722C792G02]	Connector [E722C792G02]	1
D39		K14M72279206	コネクタ [E722C792G06]	Connector [E722C792G06]	1
D40		K14M72279301	コネクタ [E722D793G01]	Connector [E722D793G01]	1
D41		K14M95000027	コネクタ [TCS7668-01-201]	Connector [TCS7668-01-201]	1
D42		K14M95000826	コネクタ [15PS-JE]	Connector [15PS-JE]	1

From the library of: Diamond Needle Corp

E プリント基板上の主要部品 (200~240V(CE)用)

MAIN PARTS ON CIRCUIT BOARD (FOR 200-240V(CE))

XC-F1-CE



From the library of: Diamond Needle Corp

E プリント基板上の主要部品 (200~240V(CE)用)

MAIN PARTS ON CIRCUIT BOARD (FOR 200-240V(CE))

XC-F1-CE

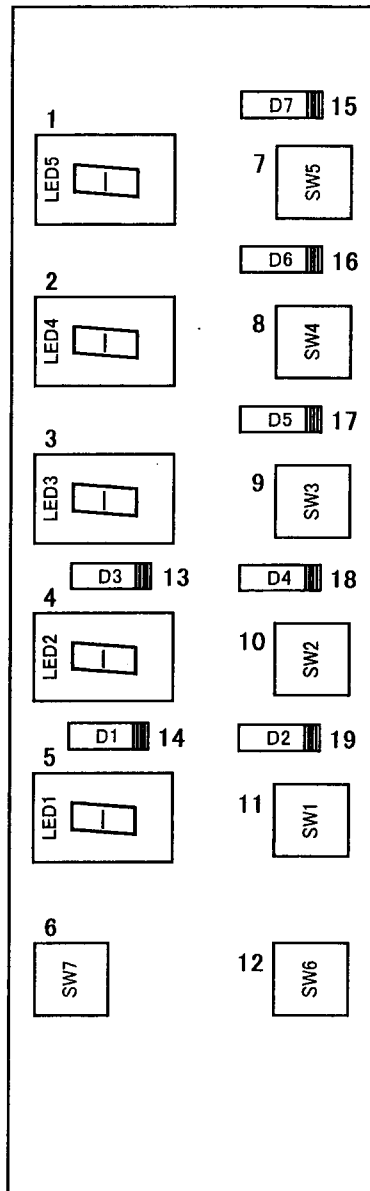
Fig No.	変更 Mod.	部品コード Parts.No.	部品名	Description	使用個数 Amt.Reg.
E1		K14M95074100	コネクタ [RTB-1.5-2F]	Connector [RTB-1.5-2F]	1
E2-3		K14M46000063	ヒューズ [MF60NR-15A]	Fuse [MF60NR-15A]	2
E4,5		K14S18570243	バリスタ [NV470D14]	Varistor [NV470D14]	2
E6		K14M95000818	コネクタ [00-9090-06-0105-805]	Connector [00-9090-06-0105-805]	1
E7		K14M46000068	ヒューズ [SST 250V 2A]	Fuse [SST 250V 2A]	1
E8		K14M10018500	15W 10Ω [MPS15N100J]	15W 10Ω [MPS15N100J]	1
E9		K14M40000079	リレー [G2R-1A-E-ASI DC12V]	Relay [G2R-1A-E-ASI DC12V]	1
E10-12		K14M11000029	470μ, 450V [LLQ2W471MHLEMG]	470μ, 450V [LLQ2W471MHLEMG]	3
E13		K14M95000950	コネクタ [00-9090-04-5116-805]	Connector [00-9090-04-5116-805]	1
E14-1		K14M95001110	コネクタ [00-8261-0933-10-806]	Connector [00-8261-0933-10-806]	1
E14-2		K14M95015800	コネクタ [00-8261-0653-06-807]	Connector [00-8261-0653-06-807]	1
E15		K14M15600150	トランジスタモジュール [PS11035-1]	Transistor [PS11035-1]	1
E16		K14M15000216	トランジスタ [FS10SM-18A]	Transistor [FS10SM-18A]	1
E17		K14M21001188	ハイブリットIC [HIC BKO-E3175H02]	Hybrid IC [HIC BKO-E3175H02]	1
E18		K14M46000067	ヒューズ [MF51NN2.5A]	Fuse [MF51NN2.5A]	1
E19		K14M62400162	トランス [BKO-E3172H02]	Transformer [BKO-E3172H02]	1
E20		K14M21000021	IC [NJM7805FA]	IC [NJM7805FA]	1
E21		K14M95064600	コネクタ [00-8263-0312-00-000]	Connector [00-8263-0312-00-000]	1
E22-24		K14M16900002	バリスタ [TNR15G220K]	Varistor [TNR15G220K]	3
E25		K14M15000218	トランジスタ [FS4VS-12-T11]	Transistor [FS4VS-12-T11]	1
E26-28,30-34		K14M15000040	トランジスタ [FS10VSJ-2-T11]	Transistor [FS10VSJ-2-T11]	8
E29		K14M15000202	トランジスタ [2SJ412(TE24L)]	Transistor [2SJ412(TE24L)]	1
E35		K14M72279204	コネクタ [E722C792G04]	Connector [E722C792G04]	1
E36		K14M72279205	コネクタ [E722C792G05]	Connector [E722C792G05]	1
E37		K14M72279201	コネクタ [E722C792G01]	Connector [E722C792G01]	1
E38		K14M72279203	コネクタ [E722C792G03]	Connector [E722C792G03]	1
E39		K14M72279202	コネクタ [E722C792G02]	Connector [E722C792G02]	1
E40		K14M72279206	コネクタ [E722C792G06]	Connector [E722C792G06]	1
E41		K14M72279301	コネクタ [E722D793G01]	Connector [E722D793G01]	1
E42		K14M95000027	コネクタ [TCS7668-01-201]	Connector [TCS7668-01-201]	1
E43		K14M95000826	コネクタ [15PS-JE]	Connector [15PS-JE]	1

XC-F1-CE

F プリント基板上の主要部品 (表示基板用)

MAIN PARTS ON CIRCUIT BOARD (FOR DISPLAY BOARD)

XC-F1-1D

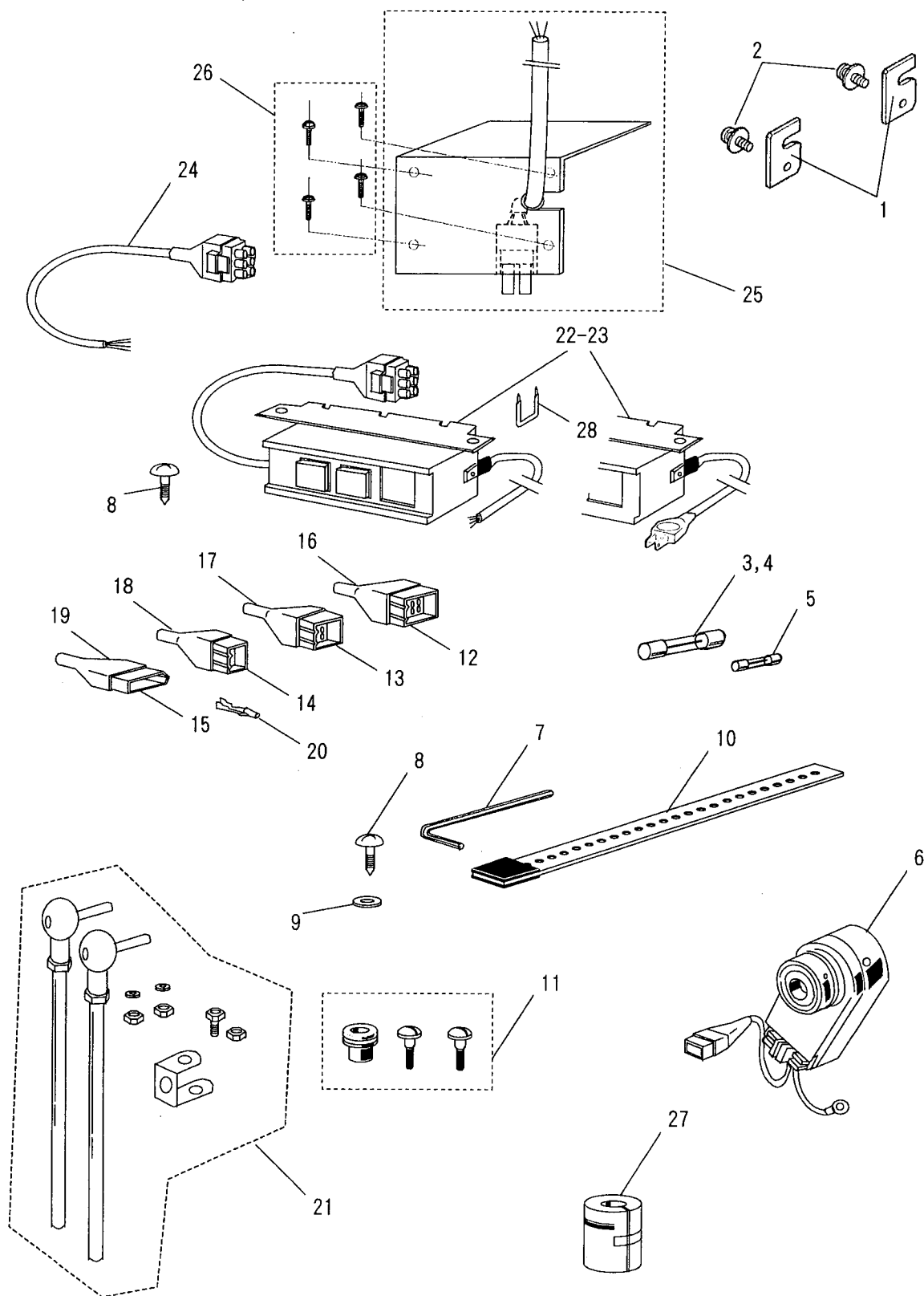


F プリント基板上の主要部品 (表示基板用)

MAIN PARTS ON CIRCUIT BOARD (FOR DISPLAY BOARD)

XC-F1-1D

Fig No.	変更 Mod.	部品コード Parts.No.	部品名	Description	使用個数 Amt.Reg.
					XC-F1-1D
F1-5		K14M16621800	LED [LA-301VB]	LED [LA-301VB]	5
F6-12		K14M42200027	スイッチ [B3F-1020]	Switch [B3F-1020]	7
F13-19		K14M16018100	ダイオード [1SS119FS]	Diode [1SS119FS]	7



ACCESSORY AND OPTION PARTS

Fig No.	変更 Mod.	部品コード Parts.No.	部品名	Description	使用個数 Amt.Reg.		
					FMF	FMFY	FMFYCE
M1		K14M72251001	モータ取付板	Mounting plate	2	2	2
M2		K14M90291980	特殊小ネジ	Fit screw	6	6	6
M3		K14M46000040	ヒューズ 20A	Fuse 20A [250V-20A]	1	1	-
M4		K14M46000063	ヒューズ 15A	Fuse 15A [250V-15A (200-240V)]	-	-	1
M5		K14M46000067	ヒューズ 2.5A	Fuse 2.5A	1	1	1
M6		K14MXCKE01P0	検出器	Detector XC-KE-01P	1	(1)	-
M7		K14M94981101	六角棒スパナ No.3	Hexagon Spanner No.3	1	(1)	-
M8		K14S90810616	ブライ木ネジ M4.1*16	Wood Screw M4.1*16	2	(2)	-
M9		K14S91304004	座金 4	Washer 4	2	(2)	-
M10		K14M40740800	回り止め	Stopper Plate	1	(1)	-
M11		K14M09022805	軸継手一式	Adapter	1	(1)	-
M12		K14M94319015	コネクタ (15P)	Connector (15P)	1	1	1
M13		K14M94319012	コネクタ (12P)	Connector (12P)	1	1	1
M14		K14M94319007	コネクタ (6P)	Connector (6P)	1	1	1
M15		K14M94319004	コネクタ (4P)	Connector (4P)	1	1	1
M16		K14M96822602	ナイロンキャップ (15P)	Nylon cap (15P)	1	1	1
M17		K14M96821809	ナイロンキャップ (12P)	Nylon cap (12P)	1	1	1
M18		K14M96821706	ナイロンキャップ (6P)	Nylon cap (6P)	1	1	1
M19		K14M96821704	ナイロンキャップ (4P)	Nylon cap (4P)	1	1	1
M20		K14M94319030	ターミナル	Terminal	10	10	10
M21		K14M09025580	連結棒一式	Joint shaft	1	1	1
M22		K14M09035001	押釦スイッチ組立 単相100V 国内向け (キャップ付)	SW. assy. 1P 100V [Japan (Cap)]	(1)	(1)	-
M23		K14M09035002	押釦スイッチ組立 単相120V 東南アジア向け (キャップ付)	SW. assy. 1P 120V [Asia (Cap)]	-	(1)	-
M23		K14M09035005	押釦スイッチ組立 単相120V アメリカ向け (ストレーンリリーフ付)	SW. assy. 1P 120V [USA (Strain relief)]	-	(1)	-
M23		K14M09043301	押釦スイッチ組立 単相240V 東南アジア向け (キャップ付)	SW. assy. 1P 240V [Asia (Cap)]	-	(1)	-
M23		K14M09034901	押釦スイッチ組立 三相200V 国内向け (キャップ付)	SW. assy. 3P 200V [Japan (Cap)]	(1)	(1)	-
M24		K14M09034902	押釦スイッチ組立 三相240V 東南アジア向け (キャップ付)	SW. assy. 3P 240V [Asia (Cap)]	-	(1)	-
M24		K14M09034903	押釦スイッチ組立 三相240V アメリカ向け (ストレーンリリーフ付)	SW. assy. 3P 240V [USA (Strain relief)]	-	(1)	-
M24		K14M09032381	電源用コネクタケーブル (4芯)	Power supply connector cable (4 wires)	-	(1)	-
M25		K14M72229001	電源用コネクタケーブル組立 (3芯)	Power supply connector cable assy. (3 wires)	-	-	1
M26		K14M09042325	SW-PW付Pナネジ M4*8 一式	P-screw with SW & PW M4*8 set	-	-	1
M27		K14M09044602	フェライトコア	Ferrite core	-	-	5
M28		K14M95610701	スタップル	Staple	5	5	5

N 索引

INDEX

部品コード Parts.No.	ページ Page	Fig No.	部品コード Parts.No.	ページ Page	Fig No.	部品コード Parts.No.	ページ Page	Fig No.
K14M030A101K	P4	B14	K14M46000063	P10	E2-3	K14M73493602	P2	A26
K14M030A221K	P4	B14	K14M46000063	P14	M4	K14M73920134	P2	A34
K14M09022805	P14	M11	K14M46000067	P6	C19	K14M75946501	P2	A17
K14M09023108	P2	A43	K14M46000067	P8	D17	K14M76523101	P2	A21
K14M09025580	P14	M21	K14M46000067	P10	E18	K14M90291980	P14	M2
K14M09032381	P14	M24	K14M46000067	P14	M5	K14M90355001	P2	A24
K14M09034901	P14	M23	K14M46000068	P6	C5	K14M90451403	P2	A1
K14M09034902	P14	M24	K14M46000068	P8	D6	K14M91025401	P2	A42
K14M09034903	P14	M24	K14M46000068	P10	E7	K14M91490801	P2	A2
K14M09035001	P14	M22	K14M51212010	P2	A47	K14M92187501	P2	A6
K14M09035002	P14	M23	K14M51510301	P2	A22	K14M94319004	P14	M15
K14M09035005	P14	M23	K14M62400162	P6	C20	K14M94319007	P14	M14
K14M09042325	P14	M26	K14M62400162	P10	E19	K14M94319012	P14	M13
K14M09043301	P14	M23	K14M62400163	P8	D18	K14M94319015	P14	M12
K14M09044602	P14	M27	K14M70173004	P4	B9	K14M94319030	P14	M20
K14M09046202	P4	B27	K14M71237001	P4	B5	K14M94319501	P2	A28
K14M09046401	P2	A36	K14M71237101	P4	B6	K14M94981101	P14	M7
K14M10018500	P6	C9	K14M71259101	P4	B10	K14M95000027	P6	C43
K14M10018500	P10	E8	K14M71263001	P4	B11	K14M95000027	P8	D41
K14M10018600	P8	D7	K14M72073101	P4	B7	K14M95000027	P10	E42
K14M11000029	P6	C11-13	K14M72073102	P4	B8	K14M95000818	P6	C4
K14M11000029	P10	E10-12	K14M72204101	P4	B1	K14M95000818	P8	D3
K14M11000527	P8	D9-11	K14M72204201	P4	B2	K14M95000818	P10	E6
K14M15000040	P6	C27-29,31-35	K14M72204202	P4	B2	K14M95000826	P6	C44
K14M15000040	P8	D25-27,29-33	K14M72204203	P4	B2	K14M95000826	P8	D42
K14M15000040	P10	E26-28,30-34	K14M72204204	P4	B2	K14M95000826	P10	E43
K14M15000202	P6	C30	K14M72204205	P4	B2	K14M95000950	P6	C14
K14M15000202	P8	D28	K14M72208111	P4	B3	K14M95000950	P10	E13
K14M15000202	P10	E29	K14M72208211	P4	B12	K14M95001110	P6	C15-1
K14M15000216	P6	C17	K14M72226230	P4	B15	K14M95001110	P8	D13-1
K14M15000216	P10	E16	K14M72226830	P4	B13	K14M95001110	P10	E14-1
K14M15000218	P6	C26	K14M72229001	P14	M25	K14M95015800	P6	C15-2
K14M15000218	P8	D24	K14M72230201	P4	B20	K14M95015800	P8	D13-2
K14M15000218	P10	E25	K14M72239001	P4	B4	K14M95015800	P10	E14-2
K14M15000241	P8	D15	K14M72250101	P4	B18	K14M95064600	P6	C22
K14M15600150	P6	C16	K14M72251001	P14	M1	K14M95064600	P8	D20
K14M15600150	P10	E15	K14M72257201	P4	B16	K14M95064600	P10	E21
K14M15600151	P8	D14	K14M72269201	P4	B23	K14M95074100	P6	C1
K14M16018100	P12	F13-19	K14M72272001	P4	B17	K14M95074100	P8	D1
K14M16621800	P12	F1-5	K14M72275301	P4	B19	K14M95074100	P10	E1
K14M16900002	P6	C23-25	K14M72279201	P6	C38	K14M95610701	P14	M28
K14M16900002	P8	D21-23	K14M72279201	P8	D36	K14M96431584	P2	A15
K14M16900002	P10	E22-24	K14M72279201	P10	E37	K14M96812506	P2	A45
K14M16910900	P8	D4-5	K14M72279202	P6	C40	K14M96821704	P14	M19
K14M17233901	P2	A23	K14M72279202	P8	D38	K14M96821706	P14	M18
K14M20000001	P2	A44	K14M72279202	P10	E39	K14M96821809	P14	M17
K14M21000021	P6	C21	K14M72279203	P6	C39	K14M96822602	P14	M16
K14M21000021	P8	D19	K14M72279203	P8	D37	K14M96824404	P2	A27
K14M21000021	P10	E20	K14M72279203	P10	E38	K14M97899142	P2	A5
K14M21001188	P8	D16	K14M72279204	P6	C36	K14M97985401	P2	A13
K14M21001188	P10	E17	K14M72279204	P8	D34	K14M98501203	P2	A8
K14M21K01188	P6	C18	K14M72279204	P10	E35	K14M98501401	P2	A49
K14M38270044	P2	A39	K14M72279205	P6	C37	K14M98877701	P2	A46
K14M38270145	P2	A25	K14M72279205	P8	D35	K14MXCKE01P0	P14	M6
K14M40000079	P6	C10	K14M72279205	P10	E36	K14S18570243	P6	C6-8
K14M40000079	P8	D8	K14M72279206	P6	C41	K14S18570243	P10	E4.5
K14M40000079	P10	E9	K14M72279206	P8	D39	K14S46000040	P4	B21
K14M40740800	P14	M10	K14M72279206	P10	E40	K14S46000063	P4	B21
K14M42200027	P12	F6-12	K14M72279301	P6	C42	K14S46000067	P4	B22
K14M46000040	P6	C2.3	K14M72279301	P8	D40	K14S86202379	P2	A35
K14M46000040	P8	D2	K14M72279301	P10	E41	K14S86203379	P2	A38
K14M46000040	P14	M3	K14M73493601	P2	A26	K14S90203212	P4	B26

N 索引

INDEX

部品コード Parts.No.	ページ Page	Fig No.	部品コード Parts.No.	ページ Page	Fig No.	部品コード Parts.No.	ページ Page	Fig No.
K14S90203408 P2 A32						
K14S90203408 P4 B25						
K14S90203410 P2 A18						
K14S90203410 P4 B24						
K14S90353410 P2 A48						
K14S90363936 P2 A51						
K14S90704308 P2 A28						
K14S90721408 P2 A14						
K14S90741516 P2 A16						
K14S90751408 P2 A20,A30						
K14S90810616 P14 M8						
K14S91001005 P2 A52						
K14S91001006 P2 A41						
K14S91001008 P2 A4						
K14S91001010 P2 A9,A12						
K14S91068005 P2 A50						
K14S91304004 P14 M9						
K14S91304010 P2 A10						
K14S91321008 P2 A3						
K14S91321010 P2 A11,A40						
K14S92221090 P2 A7						
K14S92531413 P2 A37						
K14S93501305 P2 A29						
K14S94522003 P2 A19						
K14S94522004 P2 A31						
K14S95043726 P8 D12						